

Datenblatt

Elektrischer Stellantrieb mit 3-Punkt-Schritt-Signal

AMV 130, AMV 140, AMV 130H, AMV 140H

Beschreibung



AMV 130/140 und AMV 130H/140H die Stellantriebe werden mit verwendet:

- VZ DN 15, 20,
- VZL DN 15, 20 with stem extension plug or
- AHQM (DN 15-32) valves.

Der Stellantrieb kann mit Fan-Coil-Einheiten, Induktionseinheiten, kleinen Nacherhitzern, Nachkühlern und Zonenanwendungen verwendet werden, in denen warmes/kaltes Wasser das geregelte Medium ist.

Techn. Daten:

- 3-Punkt-Schritt-Signal
- Erzwungenes Abschalten bei voll ausgefahrener Antriebsstange verhindert eine Überlastung des Stellantriebs und des Ventils.
- Für die Montage wird kein Werkzeug benötigt.
- Wartungsfrei über gesamte Lebensdauer
- Geräuscharmer Betrieb
- Mit 1.5 m Kabel


Bestellung

Typ	Versorgungsspannung V AC	Stellzeit s/mm	Bestell-Nr.
AMV 130	24	24	082H8036
AMV 140		12	082H8038
AMV 130H		24	082H8040
AMV 140H		12	082H8042
AMV 130	230	24	082H8037
AMV 140		12	082H8039
AMV 130H		24	082H8041
AMV 140H		12	082H8043

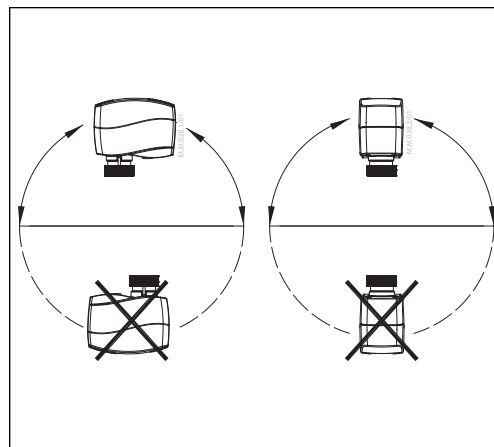
Ersatzteile

Typ	Bestell-Nr.
Kabel (5m) - 24 V	082H8052
Kabel (5m) - 230 V	082H8053

Technische Daten

Typ		AMV 130, AMV 130H	AMV 140, AMV 140H
Spannungsversorgung	V	4 oder 230 AC; +10 % bis -15 %	
PListungsaufnahme	VA	1-24 V AC; 8-230 V AC	
Frequenz	Hz	50/60	
Stellkraft	N	200	
Ventilhub	mm	5.5	
Stellzeit	s/mm	24	12
Max. Mediumtemperatur im Rohr	°C	130	
Umgebungstemperatur		0...55	
Lager- und Transporttemperatur		-40...70	
Umgebungsfeuchte		5 bis 95 % (nicht kondensierend)	
Schutzklasse		II	
Schutzart		IP 42	
Gewicht	kg	0.3	
 - Kennzeichnung entsprechend den Normen		Niederspannungsrichtlinie (LVD) 2014/35/EU: EN 60730-1, EN 60730-2-14 Elektromagnetische Kompatibilitätrichtlinie (EMC) 2014/30/EU: EN 61000-6-2, EN 61000-6-3	

Montage



Mechanisch

Beim Einbau des Stellantriebs muss die Kegelstange entweder horizontal ausgerichtet sein oder nach oben zeigen.

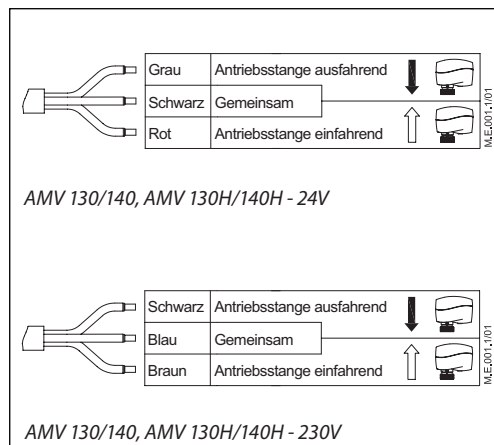
Der Stellantrieb wird am Ventilgehäuse mittels eines Befestigungsring montiert, für den kein besonderes Werkzeug erforderlich ist. Der Ring muss von Hand angezogen werden.

Elektrisch

Wichtig: Die mechanische Montage ist abzuschließen, bevor Sie mit dem elektrischen Anschluss beginnen.

Der Stellantrieb wird mit einem 1.5 m Anschlusskabel geliefert.

Verdrahtung



Entsorgung

Der Stellantrieb muss vor der Entsorgung zerlegt und die einzelnen Bauelemente in die verschiedenen Werkstoffgruppen sortiert werden.

Inbetriebnahme

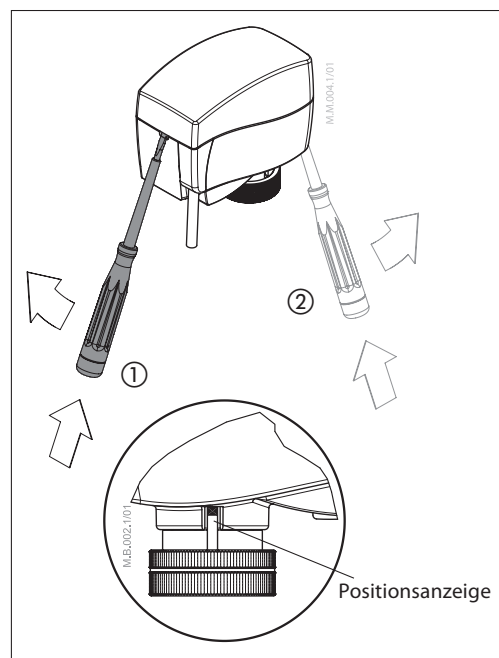
Ab Werk ist die Spindel so eingestellt, dass die Antriebsstange voll eingefahren ist, da auf diese Weise die mechanische Verbindung von Stellantrieb und Ventil leichter hergestellt werden kann.

Einbau- und Inbetriebnahme-prozedur (sofern erforderlich)



Keine Bauteile auf der Leitplatte berühren! Vor dem Abnehmen des Deckels bei Handverstellung mit dem Innensechskantschlüssel muss die Spannungsversorgung abgeschaltet werden. Tödliche Spannung! Lebensgefahr!

- 1 Den Ventilhals überprüfen. Die Spindel des Stellantriebs muss sich in der Endlage oben befinden (Werkseinstellung). Sicherstellen, dass der Stellantrieb fest am Ventilgehäuse montiert ist.
- 2 Den Stellantrieb entsprechend dem Schaltplan einschalten – siehe Abschnitt „Verdrahtung“.
- 3 Die Richtung der Spindelbewegung kann am Stellungsanzeiger abgelesen werden.



Manuelle Hubverstellung (nur zu Wartungszwecken)

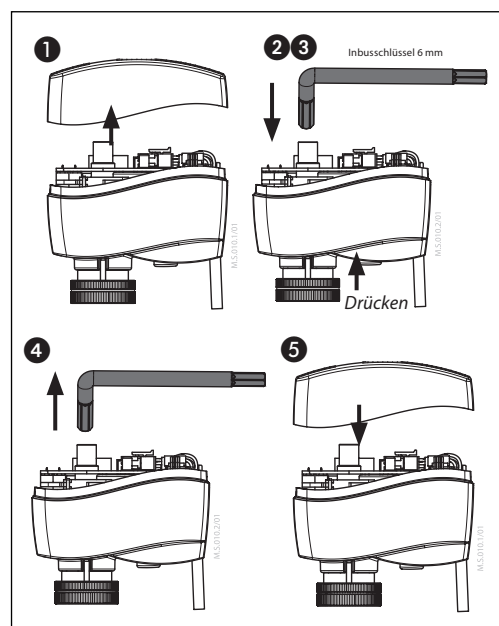


Vorsicht: Verstelle den Antrieb nicht unter Strom!

AMV 130, AMV 140

- 1 Entferne die Abdeckung.
- 2 Stecke den Sechskantschlüssel in die Vorrichtung.
- 3 Knopf (auf der Unterseite des Stellantriebes) drücken und während der manuellen Hubverstellung gedrückt halten.
- 4 Ziehe das Werkzeug heraus.
- 5 Platziere die Abdeckung auf den Antrieb.

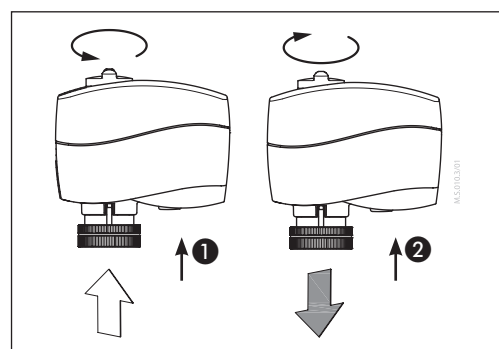
Anmerkung: normal position. Ein "klick" Geräusch nach der erneuten Inbetriebnahme des Antriebs zeigt an, dass das Getriebe in seine normale Position gesprungen ist.



AMV 130H, AMV 140H

- 1 Knopf (auf der Unterseite des Stellantriebes) drücken und während der manuellen Hubverstellung gedrückt halten.

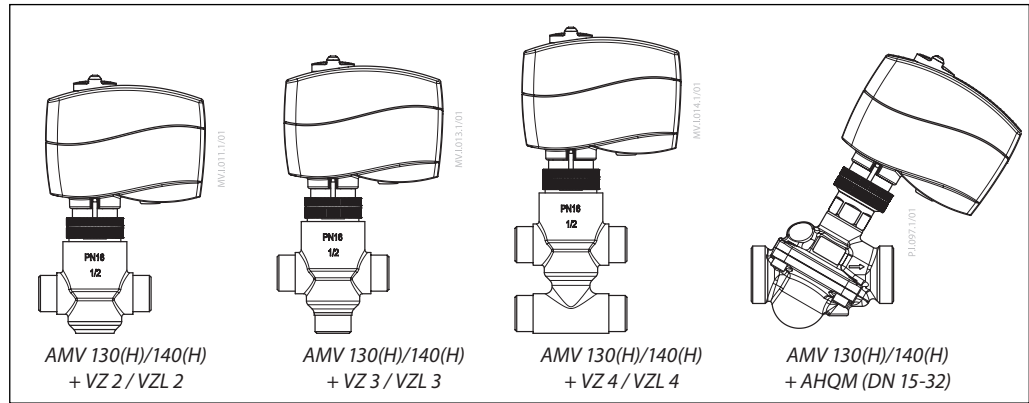
Anmerkung: Ein "klick" Geräusch nach der erneuten Inbetriebnahme des Antriebs zeigt an, dass das Getriebe in seine normale Position gesprungen ist.



Datenblatt

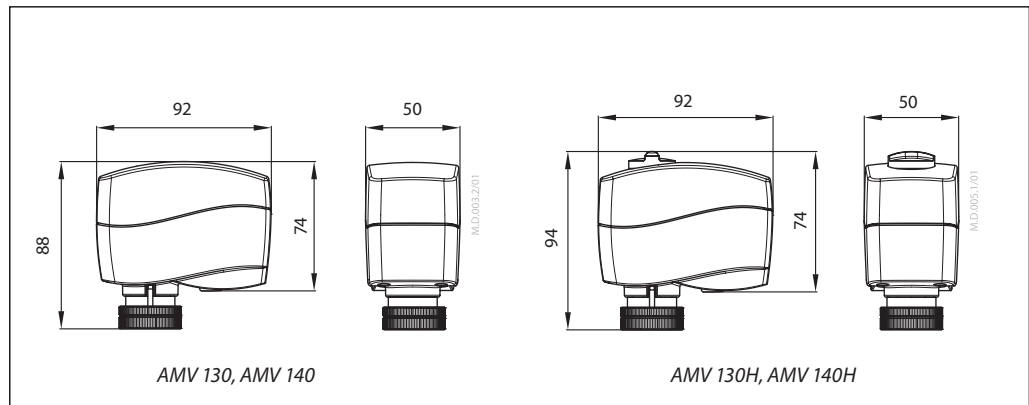
AMV 130, AMV 140, AMV 130H, AMV 140H

Stellantrieb –
Ventilkombinationen



Anmerkung: VZL Ventile mit
Schafterweiterung Erweiterung Stopfen

Abmessungen



Danfoss GmbH, Deutschland: heating.danfoss.de • +49 69 97 53 30 44 • E-Mail: CS@danfoss.de

Danfoss Ges.m.b.H., Österreich: heating.danfoss.at • +43 720 548 000 • E-Mail: CS@danfoss.at

Danfoss AG, Schweiz: heating.de.danfoss.ch • +41 61 510 00 19 • E-Mail: CS@danfoss.ch

Die in Katalogen, Prospekten und anderen schriftlichen Unterlagen, wie z.B. Zeichnungen und Vorschlägen enthaltenen Angaben und technischen Daten sind vom Käufer vor Übernahme und Anwendung zu prüfen. Der Käufer kann aus diesen Unterlagen und zusätzlichen Diensten keinerlei Ansprüche gegenüber Danfoss oder Danfoss Mitarbeitern ableiten, es sei denn, dass diese vorsätzlich oder grob fahrlässig gehandelt haben. Danfoss behält sich das Recht vor, ohne vorherige Bekanntmachung im Rahmen des Angemessenen und Zumutbaren Änderungen an ihren Produkten – auch an bereits in Auftrag genommenen – vorzunehmen. Alle in dieser Publikation enthaltenen Warenzeichen sind Eigentum der jeweiligen Firmen. Danfoss und alle Danfoss Logos sind Warenzeichen der Danfoss A/S. Alle Rechte vorbehalten.